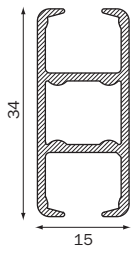


# 4100 / 5100

## profiel

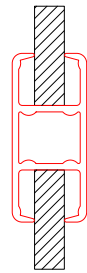


**4100**  
405 gr/m

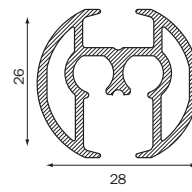
## buigen

radius cm  
R 15\*) (1015)  
R 20 (1015)  
R 30 (1015)  
R >80 (1018)

### strip plaatsing



## profiel

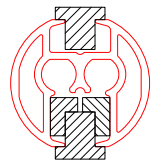


**5100**  
522 gr/m

## buigen

radius cm  
R 15\*) (1015)  
R 25 (1015)  
R >100 (1018)

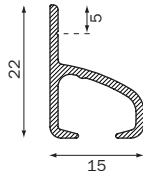
### strip plaatsing



L-vormige strips  
alleen bij koord-  
bediend

\*) **Buigen:** Minimum radius 15 cm. grotere radius (20, 25, 30 cm) sterk aanbevolen voor soepel glijdend gordijn in bochten.

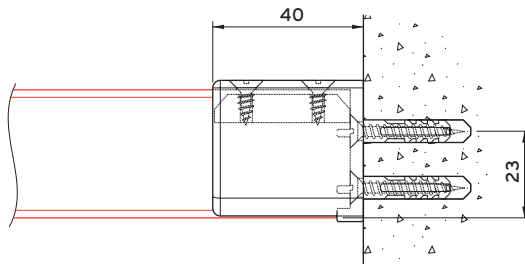
**4301**  
172 gr/m



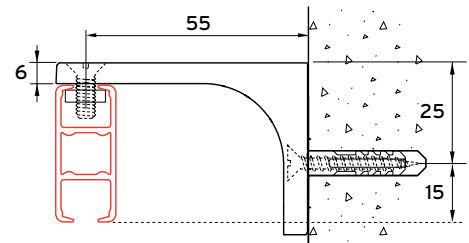
4301: Rail bedoeld voor gebruik met load release glijders, voorgeponst tbv wandmontage: ponsgaten 4mm diameter, elke 30cm. Zie bij Load release glijders.

## Montage plafond & wand

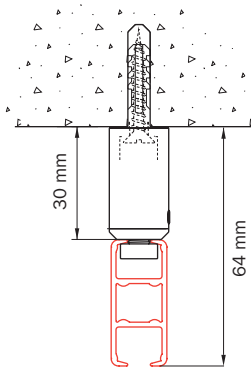
### 4100



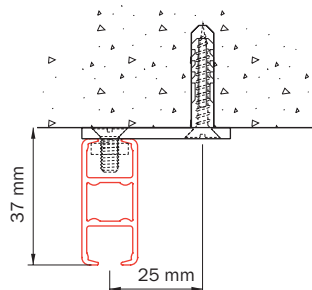
wandmontage met wandsteun 4149



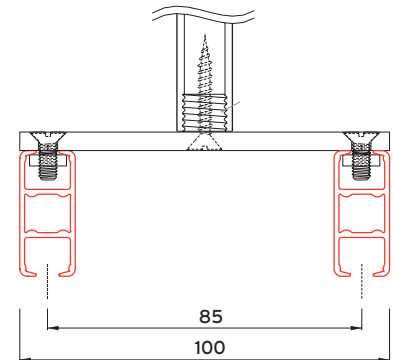
wandmontage met muurbeugel 4140



plafondmontage met  
plafondklos 4254

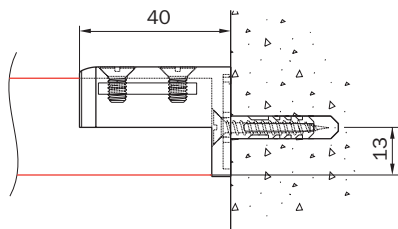


plafondmontage met  
plafondsteun 4135

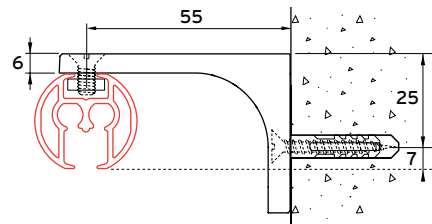


montage met dubbeldrager  
4116-10 aan pendel 4055

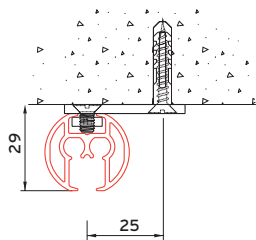
# 5100



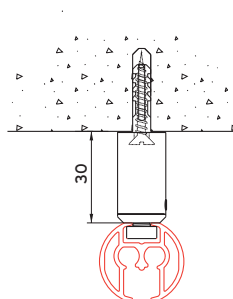
montage met wandsteun 5149



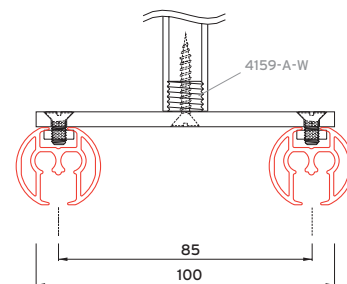
montage met muurbeugel 5140



montage met plafondsteun 5135

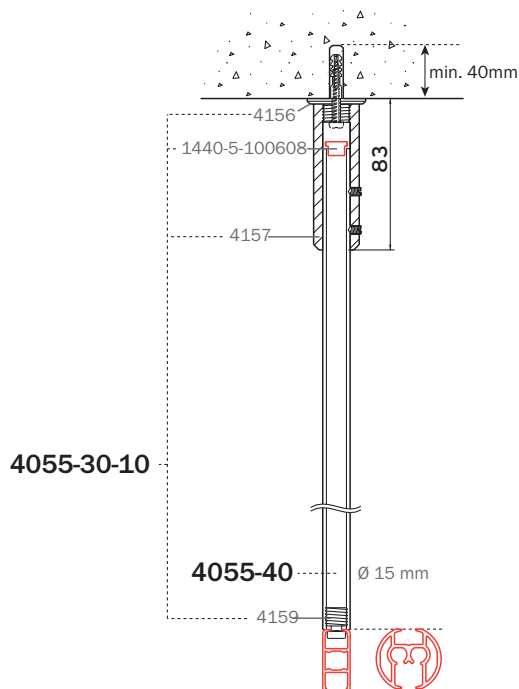


montage met plafondklos 4254

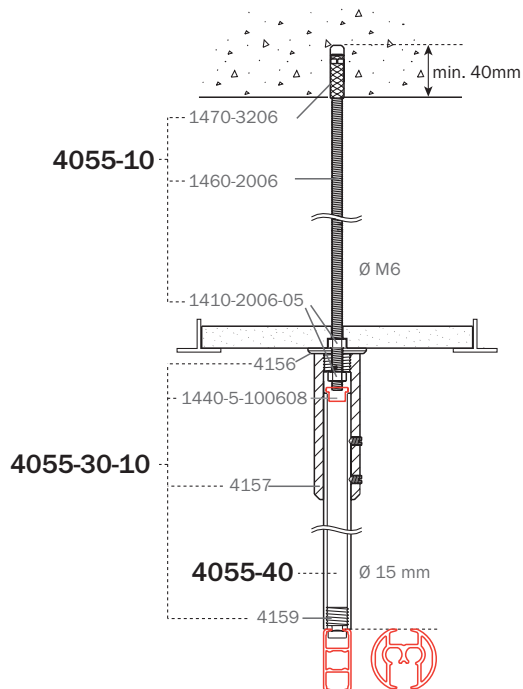


montage met dubbeldrager 5116-10 aan pendel 4055

# Pendels



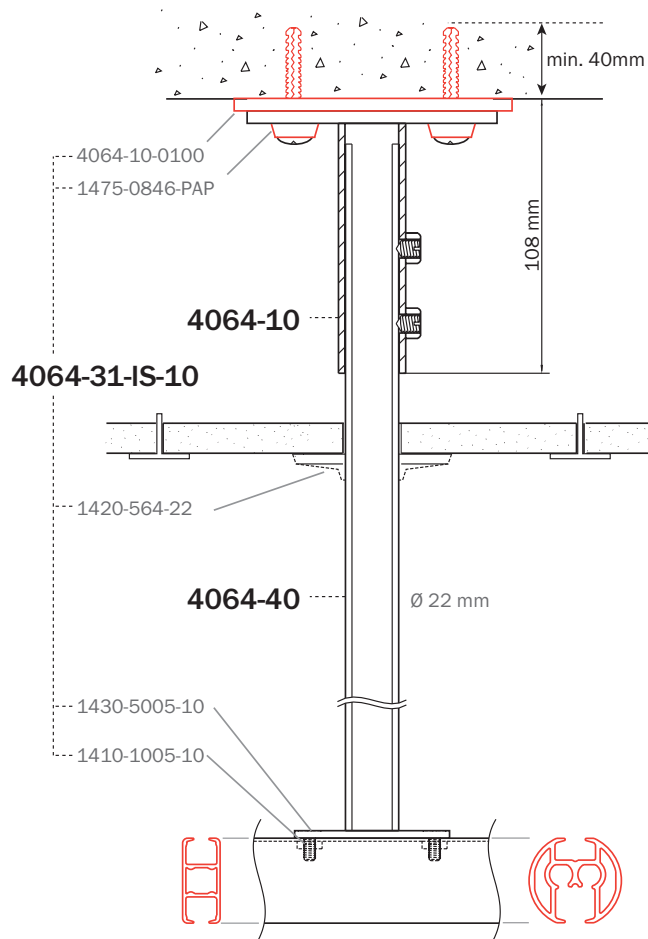
- plafondmontage 4100 of 5100 aan pendel met montageset 4055-30-10, geïsoleerd volgens NEN1010.
- excl. schroef en plug



- plafondmontage 4100 of 5100 aan pendel met montageset 4055-30-10, geïsoleerd volgens NEN1010.
- pendel aan draadeindset 4055-10.

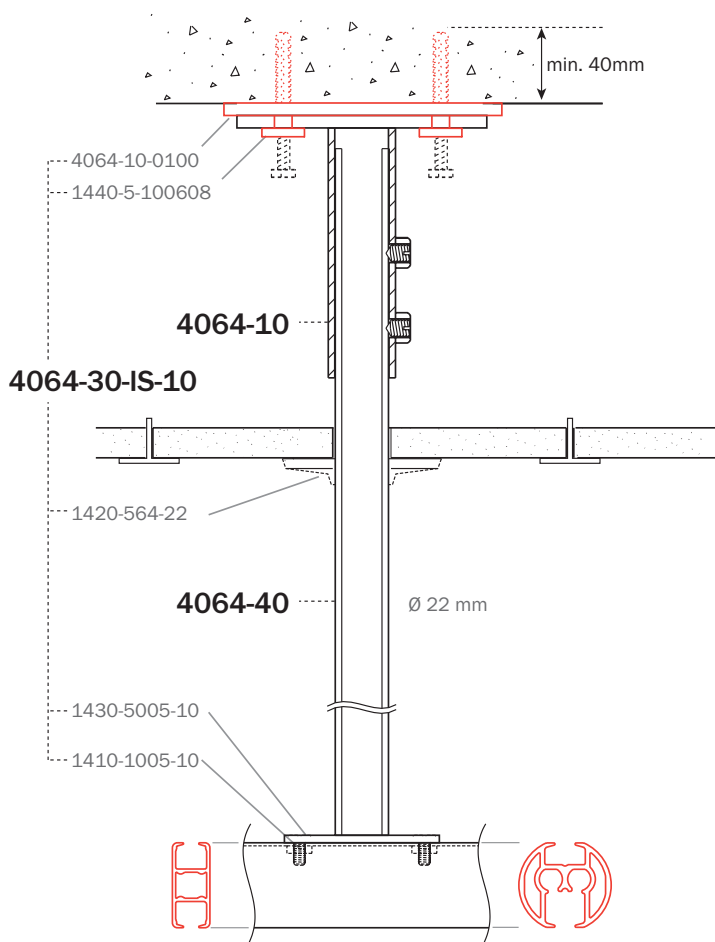
max. belasting pendel: 30kg,  
rechtstandig en haaks op plafond en  
afhankelijk van kwaliteit plafondmontage.

# G-poten

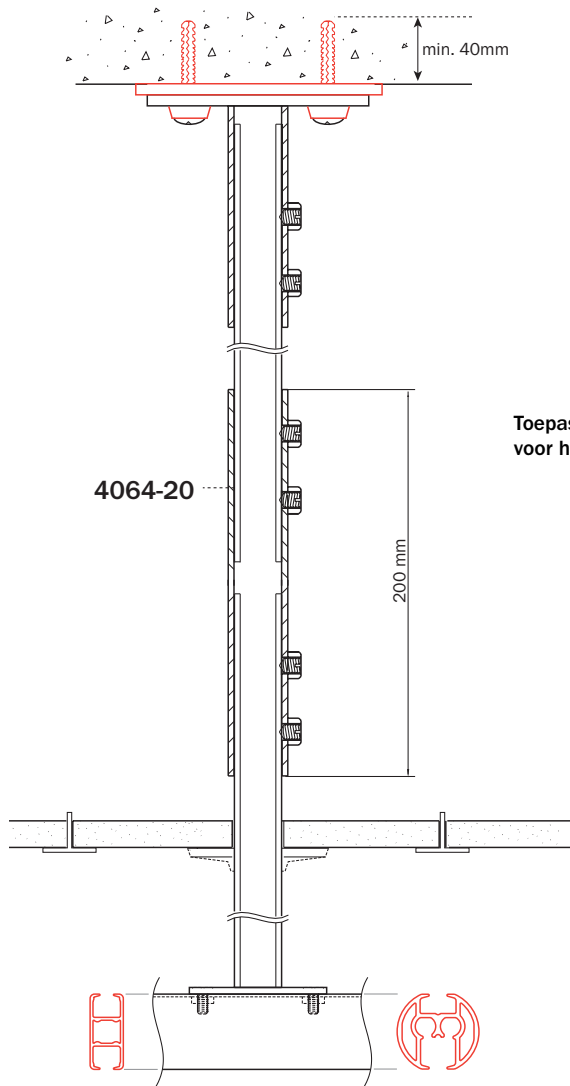


- plafondmontage 4100 en 5100 met voetplaat 4064-10, montageset 4064-31-IS-10 voor geïsoleerde plaatsing volgens NEN1010 en G-Poot stang op lengte 4064-40
- incl. schroef en isolerende plug

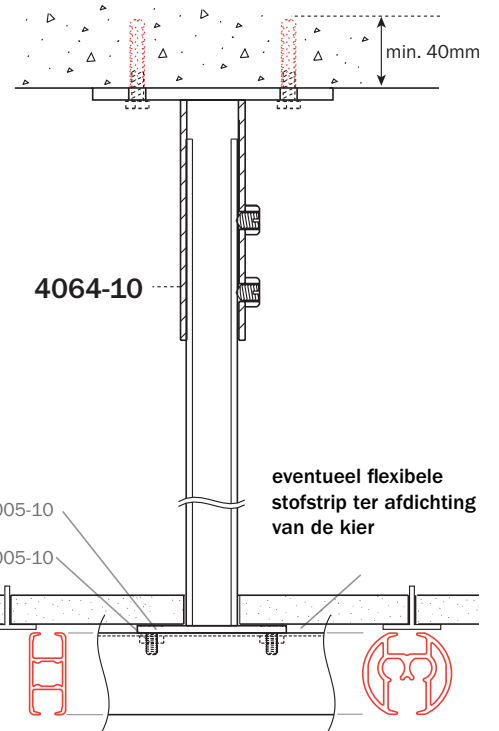
max. belasting G-Poot: 60kg, rechtstandig en haaks op plafond afhankelijk van kwaliteit plafondmontage.



- plafondmontage 4100 en 5100 met voetplaat 4064-10, montageset 4064-30-IS-10 voor geïsoleerde plaatsing volgens NEN1010 en G-Poot stang op lengte 4064-40
- excl. schroef en plug voor plafondzijde



Toepassing van de verlengbus 4064-20 voor het verlengen van de G-Poot

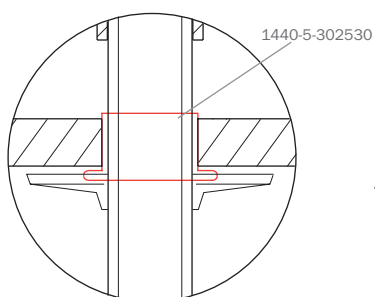


Toepassing van bijvoorbeeld niet geïsoleerde montage met set 4064-30-10 en plaatsing van de rail direct onder een systeemplafond

4064-30

1430-5005-10  
1410-1005-10

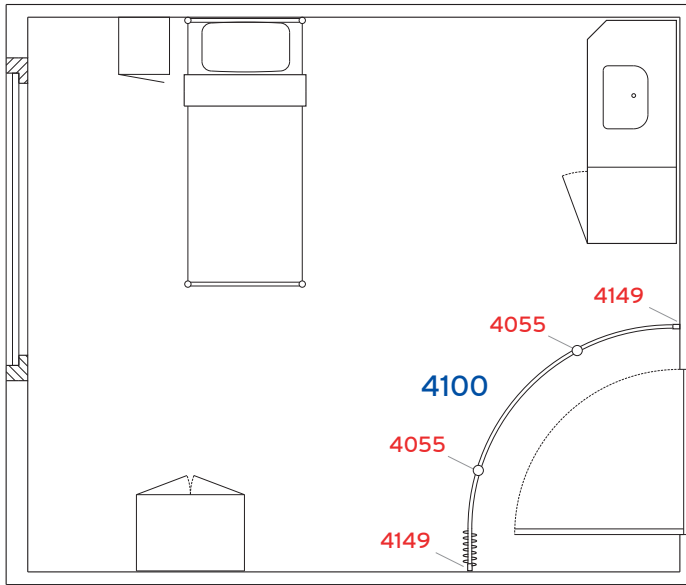
eventueel flexibele stofstrip ter afdichting van de kier



Toepassing van een extra isolerende kunststof bus tbv isolatie bij (metalen) koelplafonds

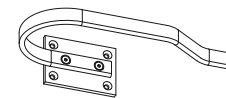
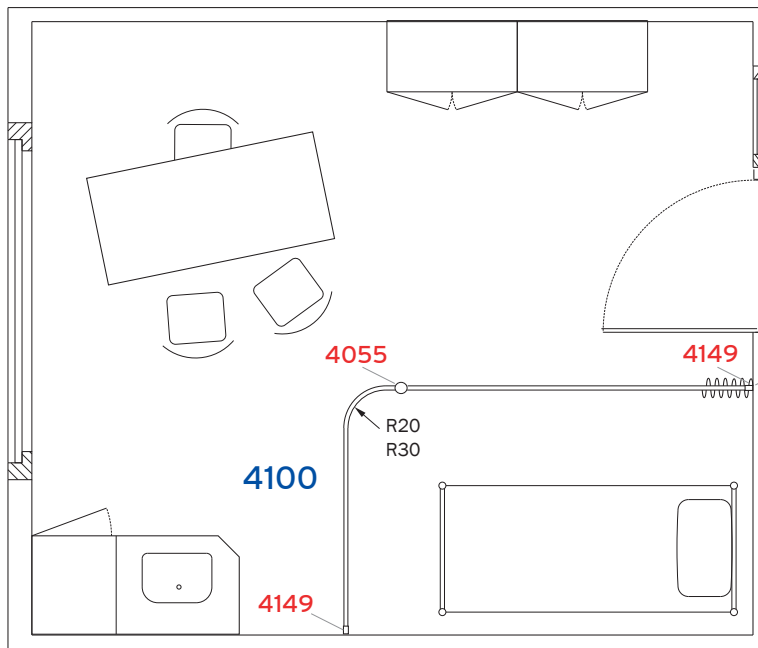


Voorbeeld van een 1-beds kamer met het 4100-systeem.



Voorbeeld van een 1 bedskamer.  
Bij dit soort kamers kan de privacy op een mooie wijze gegarandeerd worden door een enkele rail met grote radius bij de deur te plaatsen.

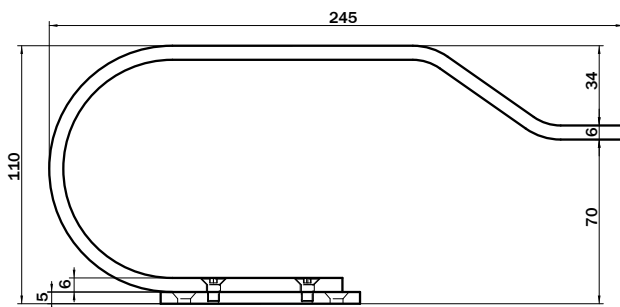
Voorbeeld van een onderzoekskamer met het 4100-systeem.



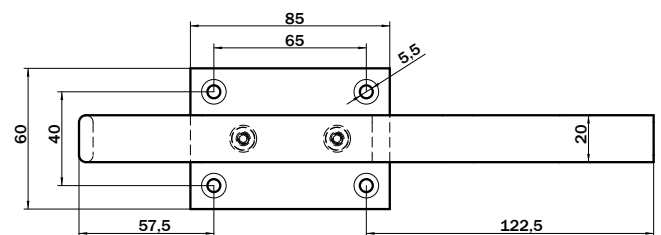
voorbeeld van mogelijke plaatsing van gordijnhouder 4170

Voorbeeld van een onderzoekskamer.  
Plaatsing van separatierail in L-vorm om het bed met ruimte rondom voor arts en voor het plaatsen van apparaatuur.

Hoofdmaten voor gordijnhouder 4170

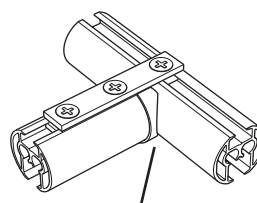
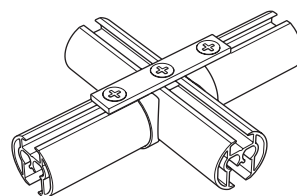
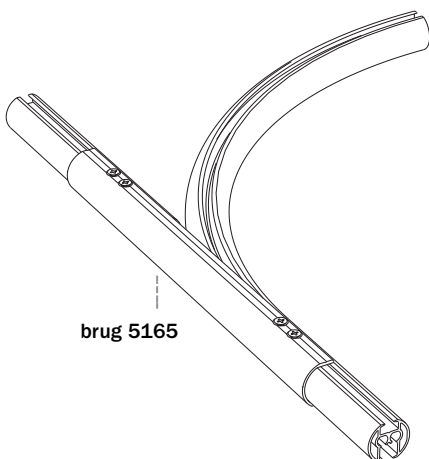
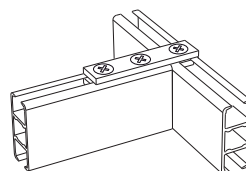
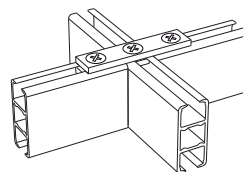
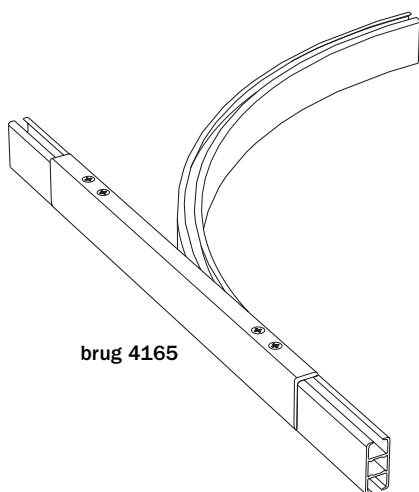
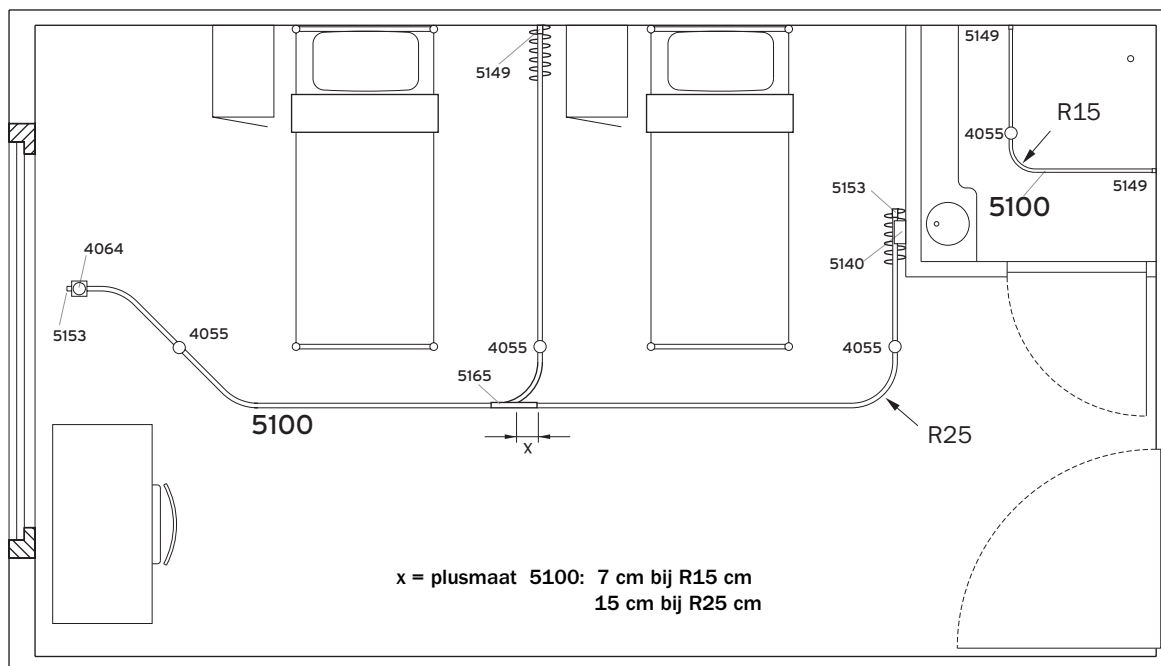


zij aanzicht

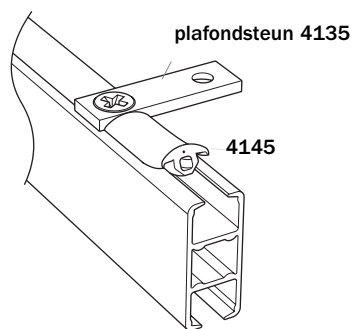


boven aanzicht

Voorbeeld van een 2-bedskamer met 5100-systeem. Hier is tevens het gebruik van een G-poot geïllustreerd, daar waar geen muurmontage mogelijk is door de aanwezigheid van bijvoorbeeld een raam.



**holle eindkessel 5153-20**

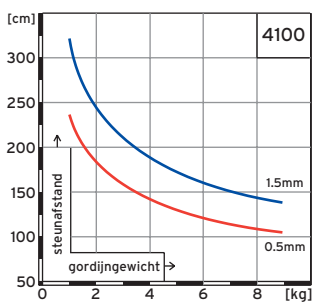


De stofstrip voorkomt ophoping van stof in de bovenzijde van de rail en vereenvoudigt daarmee het onderhoud. De zelfklemmende strip is flexibel en kan ook in de bochten geplaatst worden.

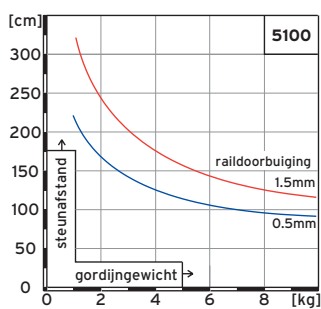
Hiernaast plafondmontage van rail 4100 met plafondsteun 4135 en flexibele stofstrip 4145 ter afdichting van de kier.

## G-Norm

### 4100



### 5100



## NEN-1010

NEN-1010 betekent geïsoleerde railbevestiging. Voor meer informatie hierover graag contact opnemen met Goelst NL te Ede.

Plafondplaatsing met pendel 4055 (vanwege kunststof draadvoet 4156), G-poot 4064 (vanwege stabiliteit), wandplaatsing met kunststof muurbeugel 4140 en wandsteun 4149.

### Buigen:

Minimum radius 15 cm. Grotere radius (25, 30 cm) aanbevolen in verband met een soepelere bediening.